

### Luftkanalwinkel mit Dämmteil, verzinkt

#### Anwendung

- Montagefreundliche Abhängung für Luftkanäle

#### Ihre Vorteile

- Integriertes hochelastisches Schall-dämmelement
- Sehr gute Ausrichtbarkeit und Höhenjustierung über Gewindestangen
- Handwerksgerechte Ausführung als Winkel oder Doppelwinkel
- Vielfältige Befestigungsmöglichkeiten am Kanal durch Niete, Bohrschrauben oder mittels Schrauben bis M8 im Langloch
- Direkte Befestigung am Luftkanal möglich
- Schallreduzierung im Mittel um 17 dB(A)

#### Produktleistungen



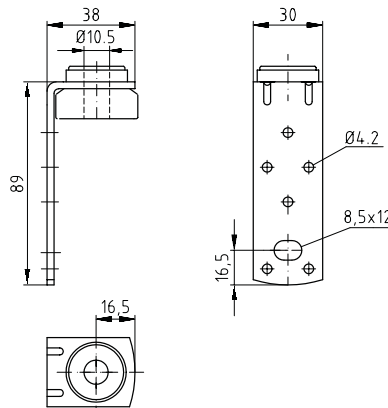
Typ	Max. empfohlene Belastung [N]	Schallreduzierung im Mittel um [dB(A)]
Typ I	230	16
Typ II	800	17
Typ III		



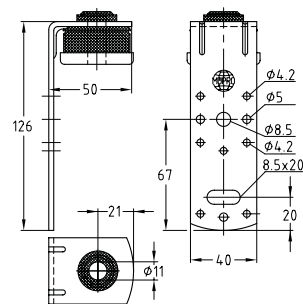
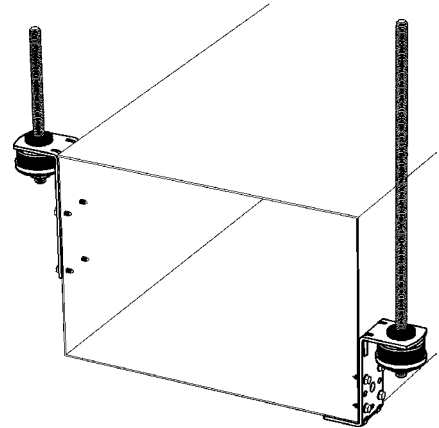
Luftkanaldoppelwinkel



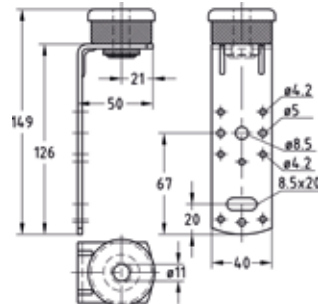
Luftkanalwinkel



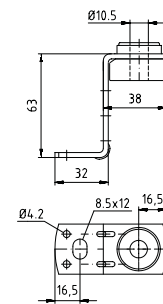
Luftkanalwinkel Typ I



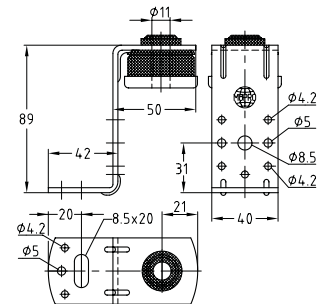
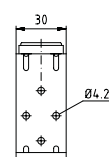
Luftkanalwinkel Typ II



Luftkanalwinkel Typ III



Luftkanaldoppelwinkel Typ I



Luftkanaldoppelwinkel Typ II

Ausführung	Typ	Artikel-Nr.	Abgabeeinheit	Mengeneinheit
Luftkanalwinkel mit Dämmteil	Typ I	116579	100	Stück
	Typ II	116635	50	
	Typ III	172084		
Luftkanaldoppelwinkel mit Dämmteil	Typ I	116543	100	
	Typ II	116546	50	
Gummischeiben	12 x 24 x 4 mm	113092	100	
	12 x 24 x 6 mm	113094		



Luftkanalwinkel und -doppelwinkel können auch in anderen Längen geliefert werden.