

Stützkraftadapter

verzinkt

Anwendung

- Die stabile Befestigung für größere Abstände zum Baukörper
- Ausführung 3/4" geeignet zur schock-sicheren Befestigung von Rohrleitungen
- Geeignet als Festpunkt mit Rohrnippel und Schraubrohrschelle mit Rohrgewindeanschluss
- Geeignet als Lospunktunterkonstruktion bei großem Wandabstand mit Rohrnippel und Sicherheitsverbinder

Ihre Vorteile

- Biegesteife Konstruktion auch bei hohen Kräften axial und radial zum Rohr
- Rationelle Befestigung mit nur einem Dübel
- Variabler Montageabstand, vor Ort bestimmbar durch die Länge des Gewinderohrnippels
- Mit Werkzeugansatz SW 36 zur problemlosen Montage
- Kombinierbar mit Rohrschellen mit Rohrgewindeanschluss
- Stabile Erweiterung mittels Sicherheitsverbinder zum Anschluss von Rohrschellen mit Gewinde M10 oder M12

Produktleistungen

Anschlussgewinde	Max. empfohlene Belastung Zug Fz [N]	Max. empfohlenes Biegemoment [Nm]
M10	10.000	65
M12	12.000	85



Ausführung 1/2"



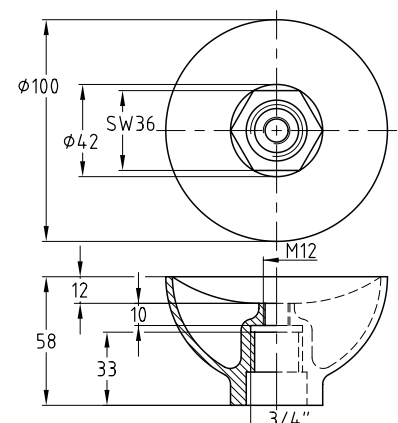
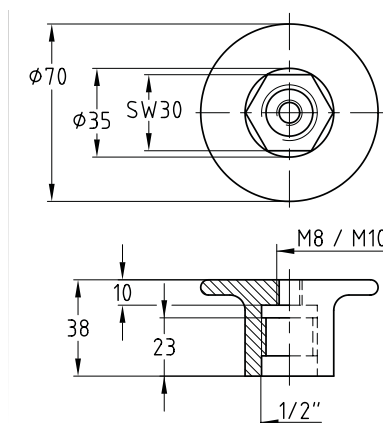
Ausführung 3/4"



Montage als Festpunkt mit Rohrnippel und Schraubrohrschelle mit Rohrgewindeanschluss



Montage als Lospunkt bei großem Wandabstand mit Rohrnippel und Sicherheitsverbinder



Anschlussgewinde	Für Rohrgewinde	Artikel-Nr.	Abgabereinheit	Mengeneinheit
M10	1/2"	129780	1	Stück
M12	3/4"	129781		

- Für Rohrleitungsfestpunkte sind ausschließlich Rohrschellen ohne Einlage zu verwenden. Die maximale Biegebelastung des Gewinderohres ist zu beachten. Angegebene Belastungsdaten gelten für Anschlussschrauben der Festigkeitsklasse 8.8 auf Stahl.

- Sicherheitsverbinder (für Stützkraftadapter) finden Sie im Kapitel „Montageteile“.