

## PHONOLYT® Rohrleitungsfestpunkte

Doppelbausatz, verzinkt

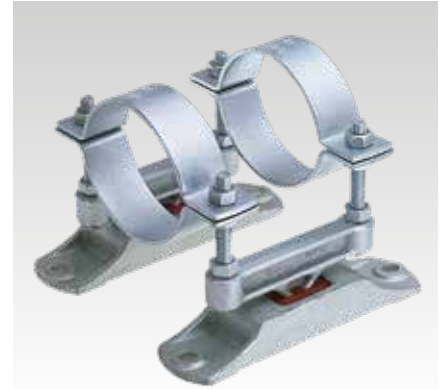
### Anwendung

- Der ideale Baustein für schallkoppelte Rohrleitungsfestpunkte bei Schallschutzanforderungen nach DIN 4109 und VDI 4100
- Ideal geeignet für die Befestigung von Rohrleitungen an der Wand-, Decken- und Bodenmontage
- Befestigung von Rohr- und Kanalleitungen bei Bodenmontage
- Ideal geeignet als schallkoppelnder Rohrleitungsfestpunkt für Steigleitungen

### Ihre Vorteile

- Trennt die Rohrleitung schalltechnisch vom Baukörper

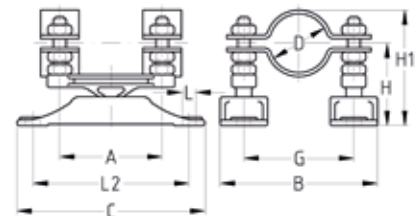
- Handwerksgerechte Fallrohrstütze mit perfekter Schallentkopplung
- Doppelbausatz für hohe Belastungen
- Besondere Stärke: auch geeignet für wechselnde Lastrichtungen bei Kunststoffrohren
- Geringster Abstand zum Baukörper möglich
- Stufenlos einstellbarer Wandabstand durch Gewindestifte
- Handwerksgerechte Konstruktion erleichtert die Montage
- Festpunkt für alle Rohrtypen unabhängig von Stützflanschen und Muffen
- Schallreduzierung um bis zu 40 dB(A)
- Silikonfrei



### Produktleistungen



Typ	dB(A) 27	dB(A) 40
Lieferumfang	2 PHONOLYT® Schallentkoppler dB(A) 27, M10 2 STATO® Schellen, 30 x 3 mm, ohne Einlage, verzinkt 4 Gewindestifte M10 12 Sechskantmuttern M10	2 PHONOLYT® Schallentkoppler dB(A) 40, M12 2 STATO® Schellen, 30 x 3 mm, ohne Einlage, verzinkt 4 Gewindestifte M12 12 Sechskantmuttern M12



Typ	Größe [mm]	Nennweite DN	Spannbereich [mm]	Gewindestifte	Maße [mm]								Artikel-Nr.	Abgabereinheit	Mengeinheit
					A	B	C	G	H	H1	L	L2			
dB(A) 27	32	25	32 - 35	M10 x 55 mm	80	98	147	61	62 - 71	82 - 105	11	122	120352	1	Stück
	42,4	32	40 - 42,4					75	86 - 95	120356					
	48,3	40	48,3 - 50					80	89 - 98	120360					
	56	50	56 - 60,3					92	96	120371					
dB(A) 40	60,3	60,3 - 61	M12 x 80 mm	126	163	227	103	95 - 102	130 - 138	13	194	120408			
	76,1	76,1 - 80	M12 x 100 mm				120	95 - 122	139 - 167			120413			
	82,5	80 - 83					127	140 - 168	168462						
	88,9	88 - 90					133	146 - 174	120375						
	110	110 - 112	M12 x 110 mm				157	95 - 132	157 - 190			120391			
	125	125 - 127					171	164 - 202	120365						
	133	133 - 135					183	169 - 207	120395						
	139,7	137 - 140					186		168464						
	159	159 - 166	M12 x 130 mm				209	95 - 152	182 - 240			120399			
	200	199 - 202	M12 x 150 mm				224	95 - 172	199 - 276			168465			
	212	210 - 212					259	207 - 285	120403						

**i** Zulässige Belastungen siehe Kapitel „Technische Informationen“.