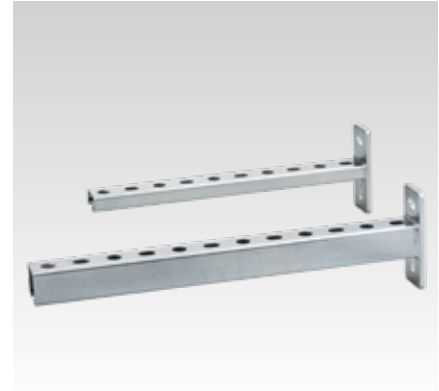
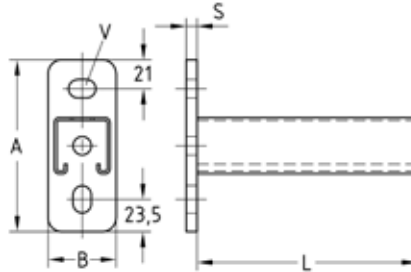


MPR-Schielenkonsolen

verzinkt

Anwendung

- Ideal geeignet als auskragende Tragkonstruktion für Rohrtrassen
- Einsetzbar als Kragträger zur Aufnahme von Lüftungskanälen und Kabeltrassen
- In Kombination mit MPR-Sattelflansch einsetzbar als Traverse zur Rohrbefestigung in Schächten und Kanälen
- Stabile Wandkonsole für Armaturen und Geräte
- Einsatzgebiet im Innenbereich
- Ausgewählte Größen mit VdS-Zertifikat zur Installation von Sprinkleranlagen



Ihre Vorteile

- Belastbare Konstruktion durch stabile Grundplatte
- Lang- und Querloch zur flexiblen Befestigung am Baukörper
- Gute Anpassung an bauliche Anforderungen durch abgestufte Längen
- Sauberes optisches Bild durch die Verwendung von MPR-Abschlusskappen
- Schienenkonsolen mit VdS-Zertifikat
 - Langlöcher 13 x 34 mm im Schienenrücken im 50 mm Raster

Schielenkonsolen mit VdS-Zertifikat

Profil	Länge L [mm]	VdS	Brandschutzgeprüft	Maße [mm]				Artikel-Nr.	Abgabereinheit	Mengeinheit
				A	B	s	V			
41/21/2,0	160			125	50	6	13,5 x 20	156763	30	Stück
	240							156764		
	320							156765		
	400							156766		
41/41/2,0	160			165	60	8		156767	20	
	240							156768		
	320							156769		
	400							156770		
	480							156771		
	560							156772		
	640							156773		
	720							156774		
	800							156775		
	1.040							156776		
41/41/2,5 BV	150	x	x	165	60			166150	25	
	300	x	x					166151		
	450	x	x					166152		
41/62/2,5 BV		x	x	165	60			166153	1	
	600	x	x					166154		
	800	x	x					166155		
	1.000	x	x					166156		

MPR-Schienenkonsolen

verzinkt

Technische Daten der Konsolen:

Produktleistungen					
Profil	Maße H x B x T [mm]	Grundplatten		MPR-Systemschienen	
		Material	Zul. Stahlspannung σ_{zul} [N/mm ²]	Material	Zul. Stahlspannung σ_{zul} [N/mm ²]
41/21/2,0	125 x 50 x 6	S235	162	S235	188
41/41/2,0	125 x 50 x 8				
41/41/2,5					
41/62/2,5	165 x 60 x 8	S355MC	231		



Tragfähigkeitswerte der Konsolen für Biegungen um die Y-Achse:

Profil	Grundplatte M_{max} [Nmm]	Länge L [mm]	Max. empfohlene Belastung [N]			
41/21/2,0	112.154	160	1.399	700	700	466
		240	931	466	466	310
		320	696	348	348	232
		400	555	231	278	185
41/41/2,0	275.080	160	3.435	1.718	1.718	1.145
		240	2.287	1.144	1.144	762
		320	1.712	856	856	571
		400	1.367	684	684	456
		480	1.136	568	568	379
		560	971	485	485	324
		640	846	422	423	282
		720	749	373	375	250
41/41/2,5		150	3.664	1.832	1.832	1.227
		300	1.826	913	913	609
		450	1.211	606	606	403
41/62/2,5	542.490		2.397	1.199	1.199	798
		600	1.790	895	895	597
		800	1.332	666	666	444
		1.000	1.054	527	527	351



Für den Einsatz in Bereichen mit Anforderungen an die Feuerwiderstandsdauer sind die im Brandprüfbericht aufgeführten Randbedingungen zu beachten.

Die ermittelten Lasten gelten für statisch ruhende Lasten. Berechnung auf Grundlage des Eurocode (EC3).

Der Sicherheitsbeiwert $\gamma = 1,54$ berücksichtigt die Sicherheits- und Kombinationsbeiwerte sowie den Sicherheitsbeiwert des Materials.

Bei den angegebenen Werten werden die zulässige Stahlspannung gemäß Tabelle sowie die maximale zulässige Durchbiegung $L/150$ unter Berücksichtigung des Eigengewichtes nicht überschritten.

Die Tragfähigkeitswerte sind bezogen auf die Konsolen. Befestigungselemente, wie z.B. Dübel und Schrauben müssen den Belastungen entsprechend ausgelegt werden.