

VARIO-Pendelgelenk

verzinkt

Anwendung

- Abspannung von Installationschienen und Tragprofilen
- Versteifung von Rahmenkonstruktionen
- Abspannung von Rohrschellen

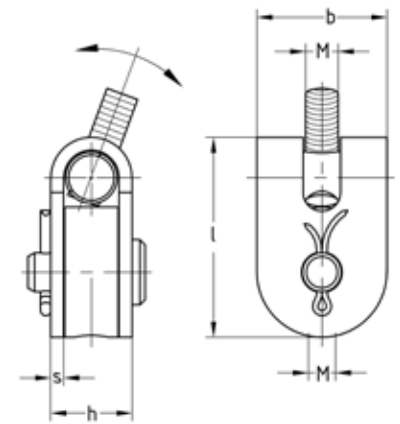
Ihre Vorteile

- Vielseitige Einsatzmöglichkeiten
- Maximale Flexibilität bei der Montage durch stufenlose Winkeleinstellung
- Kombinierbar mit den Systemen MPC, MPR und MPT
- Zwei Versionen für unterschiedliche Anwendungsfälle



Produktleistungen

Anschlussgewinde	Max. empfohlene Belastung Zug [N]		
	0°	45°	90°
M10	11.500	3.700	3.500
M16	17.000	6.200	5.500



Anschlussgewinde	Maße [mm]				Artikel-Nr.	Abgabereinheit	Mengeinheit
	b	h	L	s			
M10	40	24,5	65,8	4	170448	10	Stück
M16	50	36,5	86,8	6	170449		